

## 6. ХРАНЕНИЕ

- 6.1. Хранение светильников осуществляют в упаковке, в крытых, отапливаемых и вентилируемых складских помещениях категории 1 (Л) по ГОСТ 23216, в условиях, исключающих воздействие прямых солнечных лучей, атмосферных осадков, кислотных, щелочных и других примесей, материалов, являющихся источниками агрессивных паров, а также других агрессивных сред.
- 6.2. Высота штабелирования не должна превышать 1,7 м.
- 6.3. Светильники в упакованном виде должны транспортироваться либо в паллетном борту, либо закрытым видом транспорта.

## 7. СВЕДЕНИЯ ОБ УТИЛИЗАЦИИ

- 7.1. По истечении срока службы светильник разобрать на детали, рассортировать по видам материалов и сдать в специализированные организации по приемке и переработке вторсырья.

## 8. ГАРАНТИЙНЫЕ ОБЯЗАТЕЛЬСТВА

- 8.1. Гарантийный срок эксплуатации светильника составляет

Маркировка светильника	Г3	Г5	Г7
Со дня продажи/но не более с даты изготовления	36/48 месяцев	60/72 месяцев	84/96 месяцев

- 8.2. При отсутствии штампа магазина или торгующей организации срок гарантии исчисляется со дня изготовления светильника, который указывается в настоящем паспорте.
- 8.3. Срок службы светильника в нормальных климатических условиях при соблюдении правил монтажа и эксплуатации составляет не менее 10 лет.
- 8.4. При несоблюдении правил хранения и транспортирования организациями – посредниками, предприятие – изготовитель не несет ответственности перед конечными покупателями за сохранность и качество продукции.
- 8.5. Для ремонта светильника в период гарантийного срока требуется предоставить акт рекламации с указанием условий, при которых была выявлена неисправность; фотографии светильника на месте эксплуатации до момента демонтажа; документ, подтверждающий покупку изделия (накладная, товарный чек т.п.) и предъявить само изделие с паспортом предприятию – изготовителю или официальному представителю.
- 8.6. Гарантийные обязательства выполняются только при условии соблюдения правил установки и эксплуатации Продукции. Гарантийные обязательства не выполняются при:
- наличие механических, термических повреждений светильника или его части;
  - наличие следов самостоятельного вскрытия светильника и/или нарушение защитной маркировки;
  - поломках, вызванных неправильным подключением светильника, перенапряжением в электросети.
- 8.7. По вопросам гарантийного ремонта, рекламаций и претензий к качеству изделий обращаться по адресу: 420059, Республика Татарстан, г. Казань, ул. Роторная, зд. 1Е, помещ.9, ООО «Рэйлюкс», тел.: 8 (843) 253-31-23, e-mail: [service@raylux.ru](mailto:service@raylux.ru) или к организации, у которой приобретен светильник.

## 9. СВИДЕТЕЛЬСТВО О ПРИЕМКЕ

Светильник изготовлен и принят в соответствии с требованиями ТУ и признан годным для эксплуатации.

Дата выпуска \_\_\_\_\_

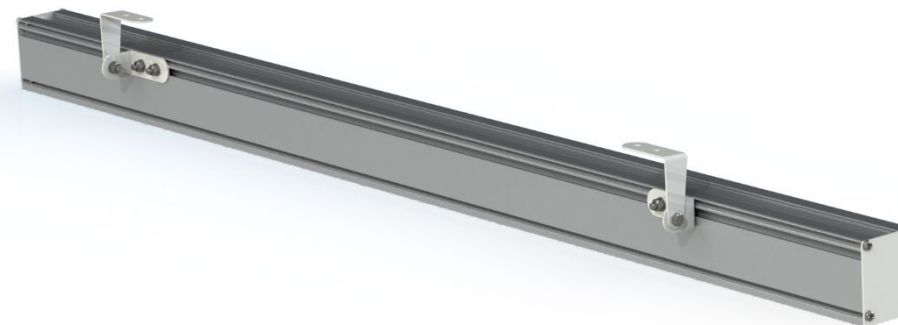
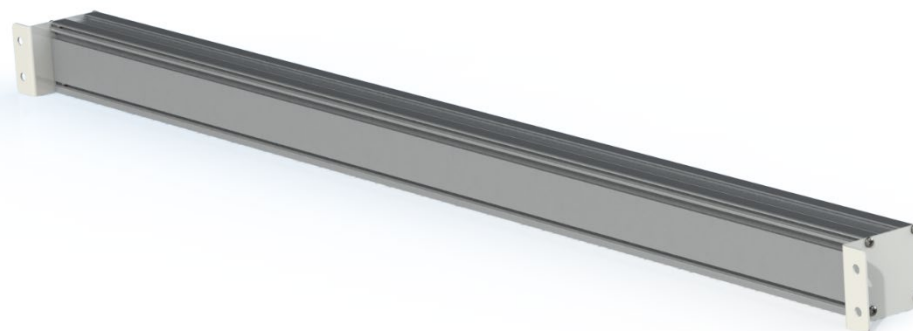
Штамп ОТК

Дата продажи \_\_\_\_\_

Штамп магазина

## СВЕТИЛЬНИК СЕРИИ A-lux LINE12 ПАСПОРТ

ТУ 3461-004-46125362-2015



## 1. НАЗНАЧЕНИЕ

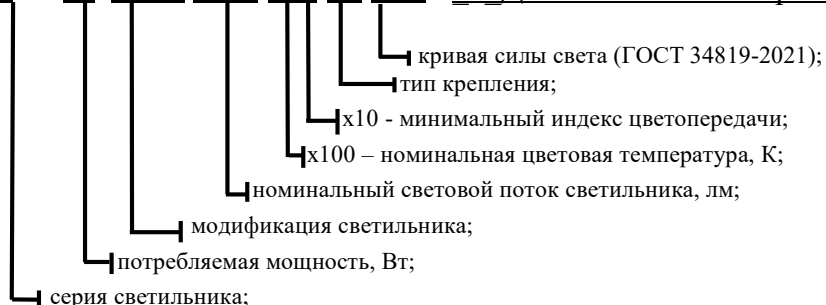
1.1. Светодиодные светильники серии A-lux предназначены для контурной подсветки фасадов зданий, архитектурной подсветки.

## 2. ТЕХНИЧЕСКИЕ ХАРАКТЕРИСТИКИ

- 2.1. Светильник соответствует ТУ 3461-004-46125362-2015, требованиям ТР ТС 004/2011 и ТР ТС 020/2011.
- 2.2. Светильник рассчитан для работы в сети переменного тока 176-264В, 47-63 Гц, за исключением дополнительных параметров указанных в маркировке светильника 12/24/36 Vdc/Vac постоянного/переменного тока. Качество электроэнергии должно соответствовать ГОСТ 32144-2013.
- 2.3. Степень защиты от воздействия окружающей среды по ГОСТ 14254-2015(IEC 60529:2013).
- 2.4. Класс защиты от поражения электрическим током по ГОСТ Р 58698-2019 (МЭК 61140:2016).
- 2.5. Группа условий эксплуатации в части воздействий механических факторов окружающей среды по ГОСТ 17516.1-90.
- 2.6. Климатическое исполнение светильников по ГОСТ 15150-69.
- 2.7. Расшифровка маркировки светильника:

IP65
Y1

### A-lux 30 LINE 3130-508-P1-K15 - \* Дополнительные параметры



- ГЗ- гарантия 3 года;
  - ТР – транзитное подключение;
  - PRO – светодиоды с повышенной эффективностью;
  - DIM (0-10V, 1-10V, R, PWM, DALI)- светильник оснащен функцией диммирования;
  - 12/24 Vdc/Vac – питание светильника от сети 12/24В постоянного/переменного тока;
  - RAL – цветовой стандарт по палитре RAL;
  - КПП – кабель питания с торца;
  - КВД – клапан выравнивания давления;
  - БК – без крышки;
  - IP – вид климатического исполнения;
- 2.8. Допустимый разброс номинальных параметров светильника  $\pm 8\%$ .
- 2.9. Таблица габаритных размеров и массы светильников:

Габариты	ДхШхВ, мм	Масса, кг не более
Тип крепления		
Поворотное (P1)	1209x93x58	1,5
Накладное (W)	1209x93x58	1,5

## 3. КОМПЛЕКТНОСТЬ

В комплект поставки входит: 1) светильник - 1 шт.; 2) упаковка - 1 шт.; 3) паспорт - 1 шт.

## 4. ТРЕБОВАНИЯ ПО ТЕХНИКЕ БЕЗОПАСНОСТИ

- 4.1. Монтаж/демонтаж, устранение неисправностей, чистку, техническое обслуживание светильника следует производить только при отключенном напряжении и не ранее, чем через 1 мин после отключения напряжения.
- 4.2. Светильник выполнен по I классу защиты от поражения электрическим током и должен быть надёжно заземлён.

## 5. ПРАВИЛА ЭКСПЛУАТАЦИИ И УСТАНОВКИ

- 5.1. Эксплуатация светильника должна производиться в соответствии с «Правилами технической эксплуатации электроустановок потребителей».
- 5.2. Светильник после длительного транспортирования и/или хранения при низких температурах перед установкой необходимо выдержать в отапливаемом помещении при температуре  $+15...20^{\circ}\text{C}$  не менее 24 часов.
- 5.3. Распакуйте светильник и убедитесь в его целостности и правильности комплектности.
- 5.4. Светильник присоединяется к электросети при помощи провода с сечением не менее  $3 \times 1.5$  мм<sup>2</sup>. Кабель подключаемый к герметичному клеммнику диаметром 7-10 мм.
- 5.5. На светильниках с поворотным креплением, после регулировки угла поворота, необходимо затянуть регулирующий винт/болт с усилием не менее 4 N/m.
- 5.6. Для подключения светильника к сети питания необходимо:  
-зачистить внешнюю изоляцию провода ( $25 \pm 2$ мм) и изоляцию жил сети ( $5 \pm 1$ мм).  
-подключить кабель питания к внешнему разъему светильника с соблюдением маркировки проводов: L линия; N нейтраль; PE заземление;  
-выходной кабель транзитного светильника подключается к последующему в линии, последний в транзитной линии светильник должен быть «глухим»;  
-общая мощность транзитной линии не должна превышать 3кВт.
- 5.7. ВНИМАНИЕ! ЗАПРЕЩАЕТСЯ:  
-включение светильника в электрическую сеть с параметрами, отличающимися от указанных в разделе 2 настоящего паспорта, за исключением дополнительных параметров указанных в маркировке светильника (12/24/36 Vdc/Vac);  
-производить подключение, отключение, ремонт светильника при необесточенной сети  
-самостоятельно производить ремонт или модификацию светильника;  
-использовать светильник без подключения заземления;  
-эксплуатировать светильники с поврежденной изоляцией проводов и мест электрических соединений;  
-использовать светильник с регулирующими устройствами без согласования с производителем;  
-устанавливать светильник в непосредственной близости от приборов и конструкций, которые влияют на температурный режим светильника;  
-располагать в непосредственной близости от светильника материалы и вещества, которые могут потерять свои свойства или воспламениться от воздействия светового и теплового излучения светильника;  
-использовать провод плоского сечения и иного диаметра указанного в п.п. 5.5.
- 5.8. Загрязнённое стекло очищать мягкой ветошью, смоченной в слабом мыльном растворе.